


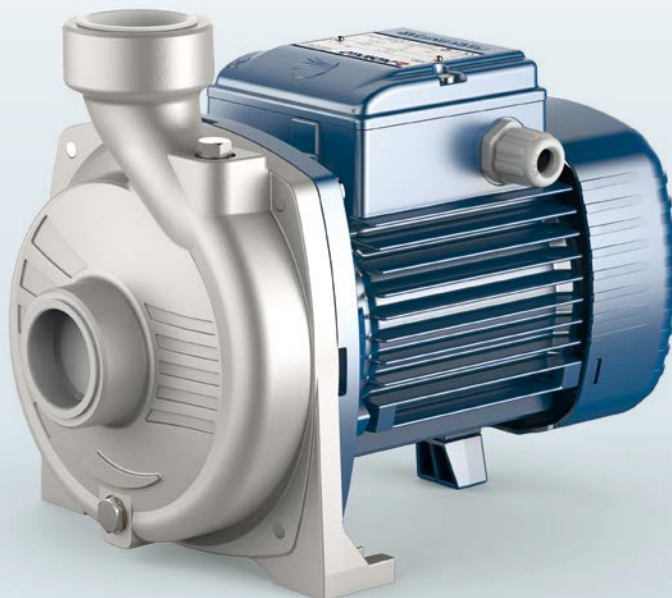
NGA-PRO

Центробежные электронасосы с рабочим колесом открытого типа

 Чистая вода

 В сельском хозяйстве

 В промышленности



РАБОЧИЙ ДИАПАЗОН

- Производительность до **350 л/мин** (21 м³/ч)
- Напор до **20 м**

ЭКСПЛУАТАЦИОННЫЕ ОГРАНИЧЕНИЯ

- Манометрическая высота всасывания до **7 м**
- Температура жидкости от **-10 °C** до **+90 °C**
- Температура окружающей среды от **-10 °C** до **+40 °C**
- Максимальное давление в корпусе насоса **6 бар**
- Прохождение твердых частиц во взвешенном состоянии до **10 мм**
- Продолжительный режим работы электродвигателя **S1**

ИСПОЛНЕНИЕ И НОРМЫ БЕЗОПАСНОСТИ

EN 60335-1
IEC 60335-1
CEI 61-150

EN 60034-1
IEC 60034-1
CEI 2-3



РЕГЛАМЕНТ (ЕС) N. 547/2012

СЕРТИФИКАЦИЯ

Сертифицированная система менеджмента DNV
ISO 9001: Система менеджмента качества
ISO 14001: Экологический менеджмент



ОБЛАСТИ ПРИМЕНЕНИЯ И УСТАНОВКА

Рекомендуются для перекачивания воды и жидкостей, химически неагрессивных по отношению к конструкционным материалам насоса.

Конструкция открытого рабочего колеса позволяет перекачивать жидкости с **относительно высоким уровнем примесей** без риска его засорения. Все элементы насоса, контактирующие с перекачиваемой жидкостью, изготовлены **из нержавеющей стали AISI 316**. Благодаря этой характеристике насосы серии **NGA-PRO** применяются в частности в оборудовании для мойки овощей, фруктов, рыбы, моллюсков, в промышленных моечных установках и в системах циркуляции охлаждающих жидкостей.

Установка насоса должна производиться в закрытых помещениях или в местах, защищенных от непогоды.

ПАТЕНТЫ - МАРКИ - МОДЕЛИ

- Зарегистрированная ЕС модель n° 002098434

ИСПОЛНЕНИЕ ПО ЗАКАЗУ

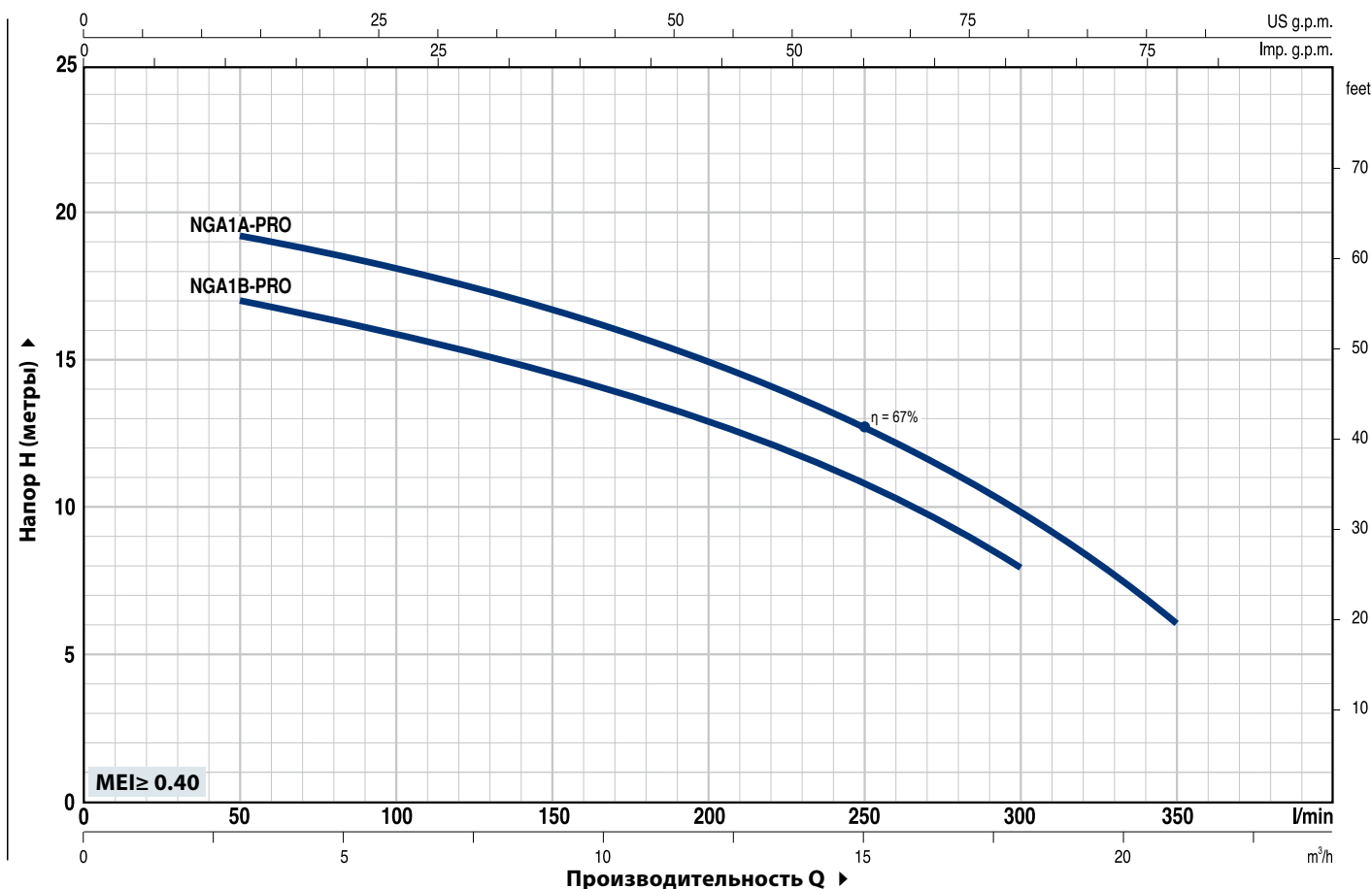
- Специальное механическое уплотнение
- Другие напряжения питания или частота 60 Гц

ГАРАНТИЯ

2 года в соответствии с нашими общими условиями продажи

РАБОЧИЕ ХАРАКТЕРИСТИКИ И ТЕХНИЧЕСКИЕ ДАННЫЕ

50 Гц n= 2900 об/мин HS= 0 м



ТИП		МОЩНОСТЬ (P ₂)			Q	0	3	6	9	12	15	18	21
Однофазный	Трёхфазный	kW	HP	▲		0	50	100	150	200	250	300	350
NGAm 1B - PRO	NGA 1B - PRO	0.55	0.75	IE3	H метры	18	17	16	14.5	13	10.5	8	
NGAm 1A - PRO	NGA 1A - PRO	0.75	1			20	19.5	18	16.5	15	12.5	10	6

Q - Производительность H - Общий манометрический напор HS - Высота всасывания
Допустимое отклонение характеристик насосов соответствует классу 3B согласно IEC 60034-30-1.

▲ Класс эффективности трёхфазного двигателя (IEC 60034-30-1)

NGA-PRO

ПОЗ. КОМПОНЕНТ

КОНСТРУКТИВНЫЕ ХАРАКТЕРИСТИКИ

1 **КОРПУС НАСОСА** Нержавеющая сталь AISI 316, патрубки с резьбой согласно ISO 228/1

2 **ФЛАНЕЦ** Нержавеющая сталь AISI 316

3 **РАБОЧЕЕ КОЛЕСО** Рабочее колесо открытого типа, нержавеющая сталь AISI 316

4 **ВАЛ ДВИГАТЕЛЯ** Нержавеющая сталь AISI 316L

5 МЕХАНИЧЕСКОЕ УПЛОТНЕНИЕ

Уплотнение	Вал	Материалы		
Тип	Диаметр	Неподвижное кольцо	Вращающееся кольцо	Эластомер
AR-14S	Ø 14 мм	Керамика	Графит	Витон

6 **ПОДШИПНИКИ** 6203 ZZ / 6203 ZZ

7 КОНДЕНСАТОР

Электронасос	Емкость	
Однофазный	(230 В или 240 В)	(110 В)
NGAm 1B - PRO	16 µF - 450 В	60 µF - 300 В
NGAm 1A - PRO	20 µF - 450 В	60 µF - 300 В

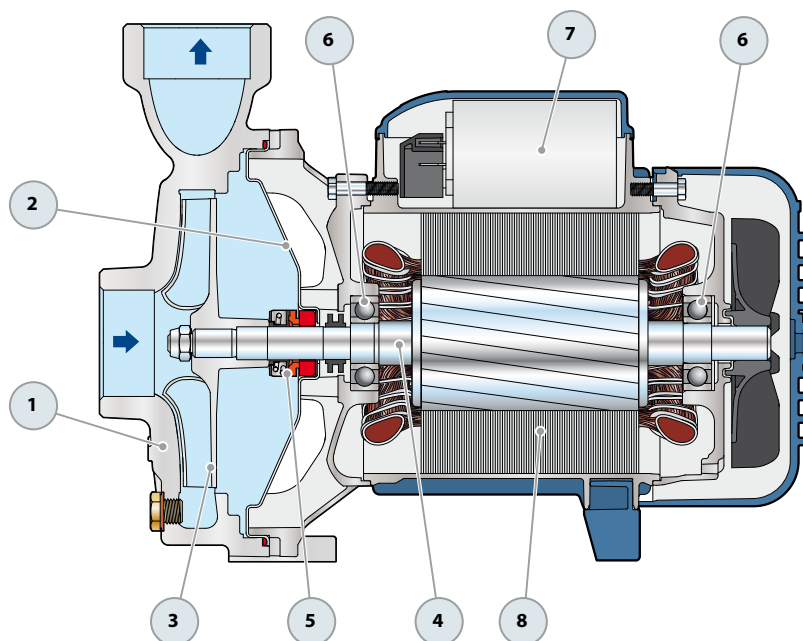
8 **ЭЛЕКТРОДВИГАТЕЛЬ** **NGAm - PRO:** однофазный 230 В - 50 Гц с тепловой защитой, встроенной в обмотку.

NGA - PRO: трехфазный 230/400 В - 50 Гц.

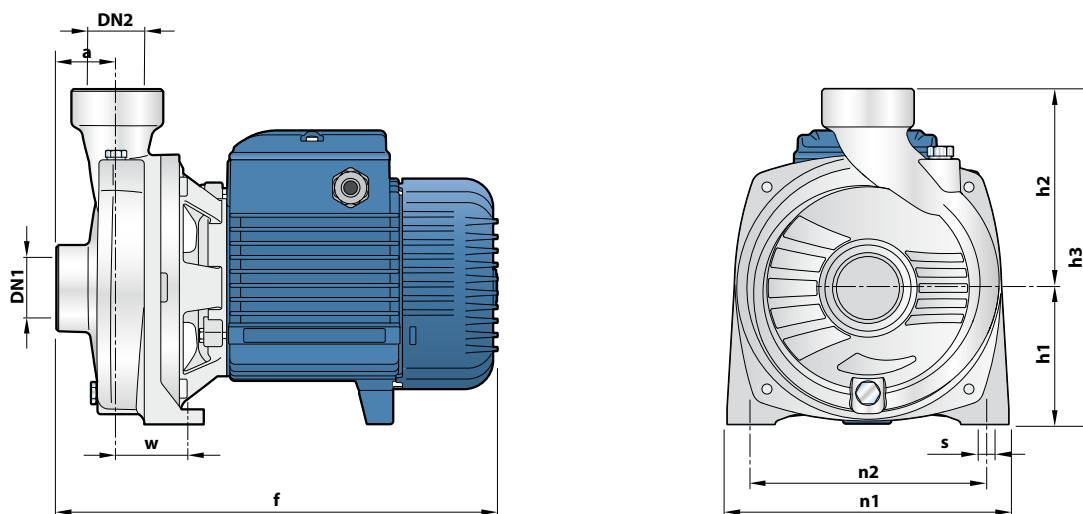
⇒ **Электронасосы с трехфазным двигателем имеют высокую эффективность класса IE2 (IEC 60034-30-1)**

– Изоляция: класс F

– Степень защиты: IP X4



РАЗМЕРЫ И ВЕС



ТИП		ПАТРУБКИ		РАЗМЕРЫ, мм									кг	
Однофазный	Трёхфазный	DN1	DN2	a	f	h1	h2	h3	n1	n2	w	s	1~	3~
NGAm 1B - PRO	NGA 1B - PRO	1½"	1½"	41	297	92	135	227	190	160	50	10	12,6	12,6
NGAm 1A - PRO	NGA 1A - PRO												12,7	12,6

ПОТРЕБЛЯЕМЫЙ ТОК

ТИП	НАПРЯЖЕНИЕ		
	230 В	240 В	110 В
NGAm 1B - PRO	5,6 А	5,3 А	11,2 А
NGAm 1A - PRO	6,2 А	6,0 А	12,4 А

ТИП	НАПРЯЖЕНИЕ					
	230 В	400 В	690 В	240 В	415 В	720 В
NGA 1B - PRO	3,3 А	1,9 А	1,1 А	3,2 А	1,85 А	1,1 А
NGA 1A - PRO	3,7 А	2,1 А	1,2 А	3,6 А	2,05 А	1,2 А