

Центробежные электронасосы

⇒ *Высокая производительность*



Чистая вода



В сельском хозяйстве



В промышленности



РАБОЧИЙ ДИАПАЗОН

- Производительность до **2200 л/мин** (132 м³/ч)
- Напор до **24,5 м**

ЭКСПЛУАТАЦИОННЫЕ ОГРАНИЧЕНИЯ

- Манометрическая высота всасывания до **7 м**
- Температура жидкости от **-10 °С** до **+90 °С**
- Температура окружающей среды до **+40 °С**
- Максимальное давление в корпусе насоса:
 - **6 бар** в HF 4
 - **10 бар** в HF 6-8-20-30
- Продолжительный режим работы электродвигателя **S1**

ИСПОЛНЕНИЕ И НОРМЫ БЕЗОПАСНОСТИ

EN 60335-1
IEC 60335-1
CEI 61-150

EN 60034-1
IEC 60034-1
CEI 2-3



РЕГЛАМЕНТ (ЕС) N. 547/2012

ОБЛАСТИ ПРИМЕНЕНИЯ И УСТАНОВКА

Рекомендуются для применения в коммунальном секторе и в сельском хозяйстве. Высокая эффективность и возможность эксплуатации в длительном непрерывном режиме работы позволяют успешно использовать эти насосы для орошения затоплением и дождеванием, для забора воды из озер, рек и скважин, а также в целом ряде различных промышленных применений, где необходима высокая производительность при относительно невысоком напоре. Установка насоса должна производиться в закрытых помещениях или в местах, защищенных от непогоды.

ИСПОЛНЕНИЕ ПО ЗАКАЗУ

- Специальное механическое уплотнение
- Другие напряжения питания или частота 60 Гц

ГАРАНТИЯ

2 года в соответствии с нашими общими условиями продажи

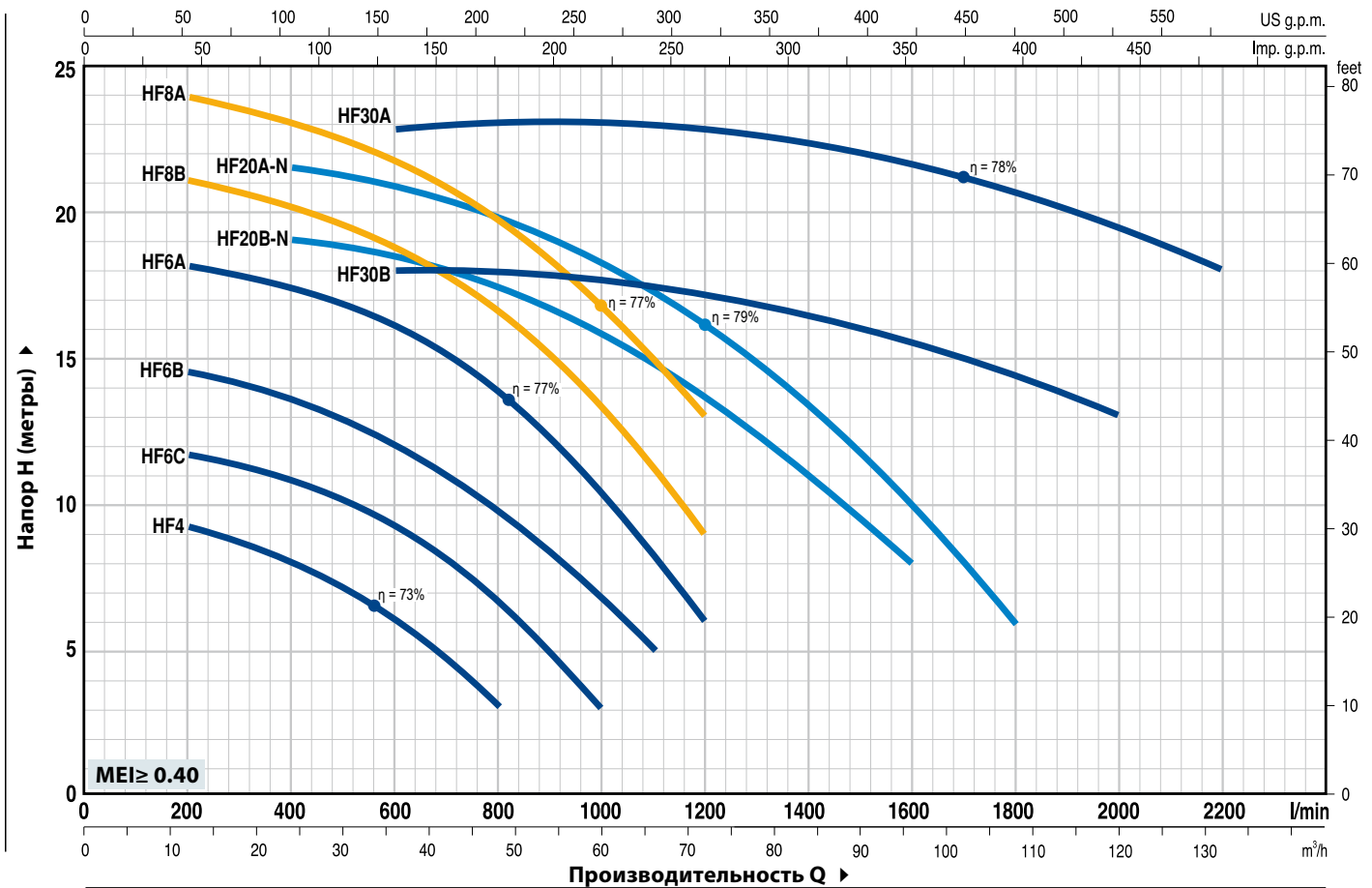
СЕРТИФИКАЦИЯ

Сертифицированная система менеджмента DNV
ISO 9001: Система менеджмента качества
ISO 14001: Экологический менеджмент



РАБОЧИЕ ХАРАКТЕРИСТИКИ И ТЕХНИЧЕСКИЕ ДАННЫЕ

50 Гц n= 2900 об/мин HS= 0 м



ТИП		МОЩНОСТЬ (P ₂)			Q	Q																			
Однофазный	Трёхфазный	кВт	л.с.	▲		л/мин	0	12	18	24	30	36	42	48	54	60	66	72	84	96	102	108	120	132	
HFm 4	HF 4	0,75	1	IE2	H метры	10	9,3	8,7	8	7	6	4,7	3												
HFm 6C	HF 6C	1,1	1,5	IE2		11,9	11,7	11,3	10,7	10,2	9,2	8	6,7	5	3										
HFm 6B	HF 6B	1,5	2	IE3		14,7	14,5	14	13,5	12,8	12	11	9,7	8,2	6,7	5									
HFm 6A	HF 6A	2,2	3			18,5	18,1	17,8	17,2	16,8	16	15	13,8	12,2	10,5	8,3	6								
-	HF 8B	3	4	IE3		21,5	21	20,7	20	19,5	18,8	17,8	16,5	15	13,5	11,2	9								
-	HF 8A	4	5,5			24,5	24	23,5	23	22,5	21,8	20,8	19,5	18,3	16,8	15	13								
-	HF 20B-N	3	4	IE3		19	-	-	19	18,8	18,5	18	17,5	16,8	16	14,5	13,5	11	8						
-	HF 20A-N	4	5,5			21,5	-	-	21,5	21,3	21	20,5	19,8	19	18	17	16	13,3	10	8	6				
-	HF 30B	5,5	7,5	IE3		18	-	-	-	-	18	18	18	18	18	17,5	17	16,5	15,5	15	14,5	13			
-	HF 30A	7,5	10			23	-	-	-	-	23	23	23	23	23	23	22,5	22,5	22,5	22	21,5	21	19,5	18	

Q - Производительность H - Общий манометрический напор HS - Высота всасывания
Допустимое отклонение характеристик насосов соответствует классу 3B согласно EN ISO 9906.

▲ Класс эффективности трехфазного двигателя (IEC 60034-30)

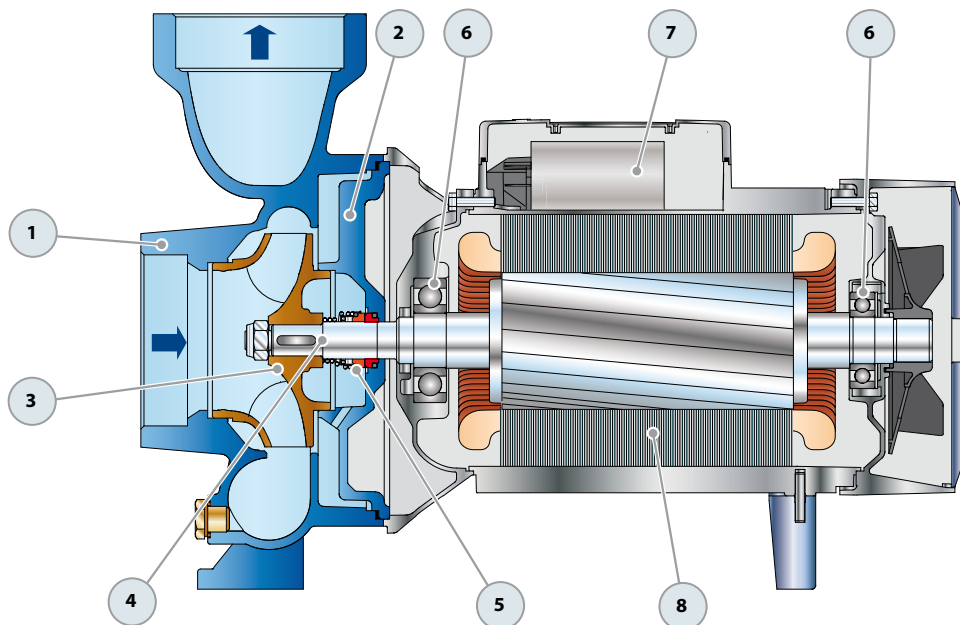
ПОЗ. КОМПОНЕНТ КОНСТРУКТИВНЫЕ ХАРАКТЕРИСТИКИ

1	КОРПУС НАСОСА	Чугун, патрубки с резьбой согласно ISO 228/1					
2	ФЛАНЕЦ	Чугун (нержавеющая сталь AISI 304 для HF 4)					
3	РАБОЧЕЕ КОЛЕСО	Латунь для HF 4, HF 6, HF 8 Чугун для HF 20, HF 30					
4	ВАЛ ДВИГАТЕЛЯ	Нержавеющая сталь EN 10088-3 - 1.4104					
5	МЕХАНИЧЕСКОЕ УПЛОТНЕНИЕ	<i>Электронасос</i>	<i>Уплотнение</i>	<i>Вал</i>	<i>Материалы</i>		
		<i>Тип</i>	<i>Тип</i>	<i>Диаметр</i>	<i>Неподвижное кольцо</i>	<i>Вращающееся кольцо</i>	<i>Эластомер</i>
		HF 4	AR-14	Ø 14 мм	Керамика	Графит	NBR
		HF 6	FN-18	Ø 18 мм	Графит	Керамика	NBR
		HF 8, HF 20	FN-20	Ø 20 мм	Графит	Керамика	NBR
HF 30	FN-24	Ø 24 мм	Графит	Керамика	NBR		
6	ПОДШИПНИКИ	<i>Электронасос</i>	<i>Тип</i>				
		HF 4	6203 ZZ / 6203 ZZ				
		HF 6	6304 ZZ / 6204 ZZ				
		HF 8B, HF 20B-N	6206 ZZ - C3 / 6205 ZZ				
		HF 8A, HF 20A-N	6306 ZZ - C3 / 6206 ZZ - C3				
HF 30	6307 ZZ - C3 / 6206 ZZ - C3						
7	КОНДЕНСАТОР	<i>Электронасос</i>	<i>Емкость</i>				
		<i>Однофазный</i>	<i>(230 В или 240 В)</i>	<i>(110 В)</i>			
		HFm 4	20 µF - 450 В	60 µF - 300 В			
		HFm 6C	31,5 µF - 450 В	60 µF - 250 В			
		HFm 6B	45 µF - 450 В	80 µF - 250 В			
HFm 6A	50 µF - 450 В	-					

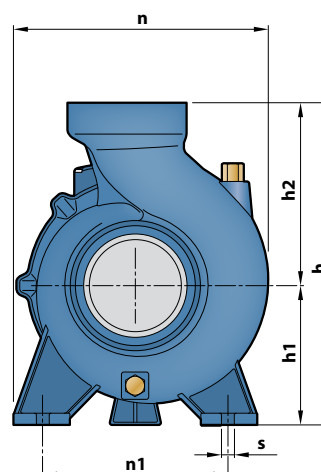
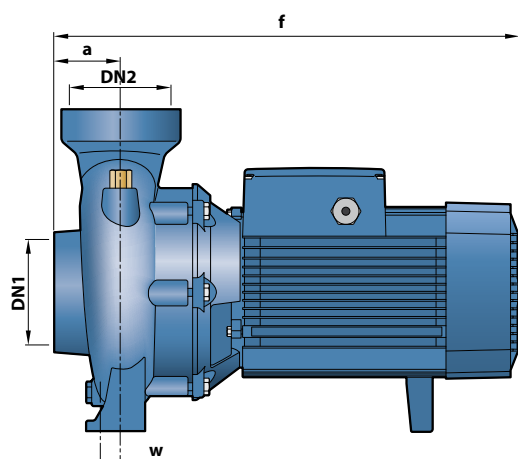
- 8 **ЭЛЕКТРОДВИГАТЕЛЬ** HFm: однофазный 230 В - 50 Гц с тепловой защитой, встроенной в обмотку.
HF: трехфазный 230/400 В - 50 Гц до 4 кВт
400/690 В - 50 Гц от 5,5 до 7,5 кВт.

➔ **Электронасосы с трехфазным двигателем имеют высокую эффективность класса IE2 до P₂=1,1 кВт и IE3 от P₂=1,5 кВт (IEC 60034-30)**

- Изоляция: класс F
- Степень защиты: IP X4



РАЗМЕРЫ И ВЕС



ТИП		ПАТРУБКИ		РАЗМЕРЫ, мм									кг	
Однофазный	Трёхфазный	DN1	DN2	a	f	h	h1	h2	n	n1	w	s	1~	3~
HFm 4	HF 4	2½"	2½"	47	317	240	97	143	198	155	-68	10	14.5	13.2
HFm 6C	HF 6C	3"	3"	68	411	312	120	192	240	190	6	12	25.5	24.2
HFm 6B	HF 6B				431/411								26.5	25.5
HFm 6A	HF 6A				445								29.4	26.7
-	HF 8B				465								-	35.0
-	HF 8A	4"	4"	80	455	370	132	180	245	190	30	14	-	40.0
-	HF 20B-N				470								-	36.0
-	HF 20A-N				445								-	41.0
-	HF 30B				470								-	60.9
-	HF 30A				82								585	370

ПОТРЕБЛЯЕМЫЙ ТОК

ТИП	НАПРЯЖЕНИЕ		
	230 В	240 В	110 В
HFm 4	5,9 А	5,3 А	11,8 А
HFm 6C	8,8 А	8,0 А	17,6 А
HFm 6B	10,8 А	9,8 А	21,0 А
HFm 6A	13,5 А	13,0 А	-

ТИП	НАПРЯЖЕНИЕ					
	230 В	400 В	690 В	240 В	415 В	720 В
HF 4	4,3 А	2,5 А	1,4 А	4,0 А	2,3 А	1,3 А
HF 6C	6,2 А	3,6 А	2,1 А	6,0 А	3,5 А	2,0 А
HF 6B	8,0 А	4,6 А	2,7 А	7,4 А	4,3 А	2,5 А
HF 6A	9,0 А	5,2 А	3,0 А	8,3 А	4,8 А	2,8 А
HF 8B	12,1 А	7,0 А	4,1 А	11,8 А	6,8 А	3,9 А
HF 8A	15,8 А	9,1 А	5,3 А	15,2 А	8,8 А	5,1 А
HF 20B-N	12,1 А	7,0 А	4,1 А	11,8 А	6,8 А	3,9 А
HF 20A-N	15,8 А	9,1 А	5,3 А	15,2 А	8,8 А	5,1 А
HF 30B	21,3 А	12,3 А	7,1 А	20,4 А	11,8 А	6,8 А
HF 30A	28,6 А	16,5 А	9,5 А	27,5 А	15,9 А	9,2 А