



Чистая вода



В промышленности



РАБОЧИЙ ДИАПАЗОН

- Производительность до **2200 л/мин** (132 м³/ч)
- Напор до **38 м**

ЭКСПЛУАТАЦИОННЫЕ ОГРАНИЧЕНИЯ

- Манометрическая высота всасывания до **7 м**
- Температура жидкости от **-10 °С до +90 °С**
- Температура окружающей среды от **-10 °С до +40 °С**
- Максимальное давление в корпусе насоса **10 бар** (PN10)
- Продолжительный режим работы электродвигателя **S1**

ИСПОЛНЕНИЕ И НОРМЫ БЕЗОПАСНОСТИ

EN 60335-1
IEC 60335-1
CEI 61-150

EN 60034-1
IEC 60034-1
CEI 2-3



Размер корпуса насоса согласно **EN 733**

РЕГЛАМЕНТ (ЕС) N. 547/2012

СЕРТИФИКАЦИЯ

Сертифицированная система менеджмента DNV
ISO 9001: Система менеджмента качества
ISO 14001: Экологический менеджмент



ОБЛАСТИ ПРИМЕНЕНИЯ И УСТАНОВКА

- Водоснабжение
- Повышение давления воды
- Орошение
- Циркуляция воды в системах кондиционирования воздуха
- Моечные установки
- Противопожарные установки
- Промышленность
- Сельское хозяйство
- Циркуляция воды в системах отопления

Подходят для перекачивания чистых агрессивных жидкостей, химически совместимых с конструкционными материалами насоса.

Установка насоса должна производиться в закрытых помещениях или в местах, защищенных от непогоды.

ИСПОЛНЕНИЕ ПО ЗАКАЗУ

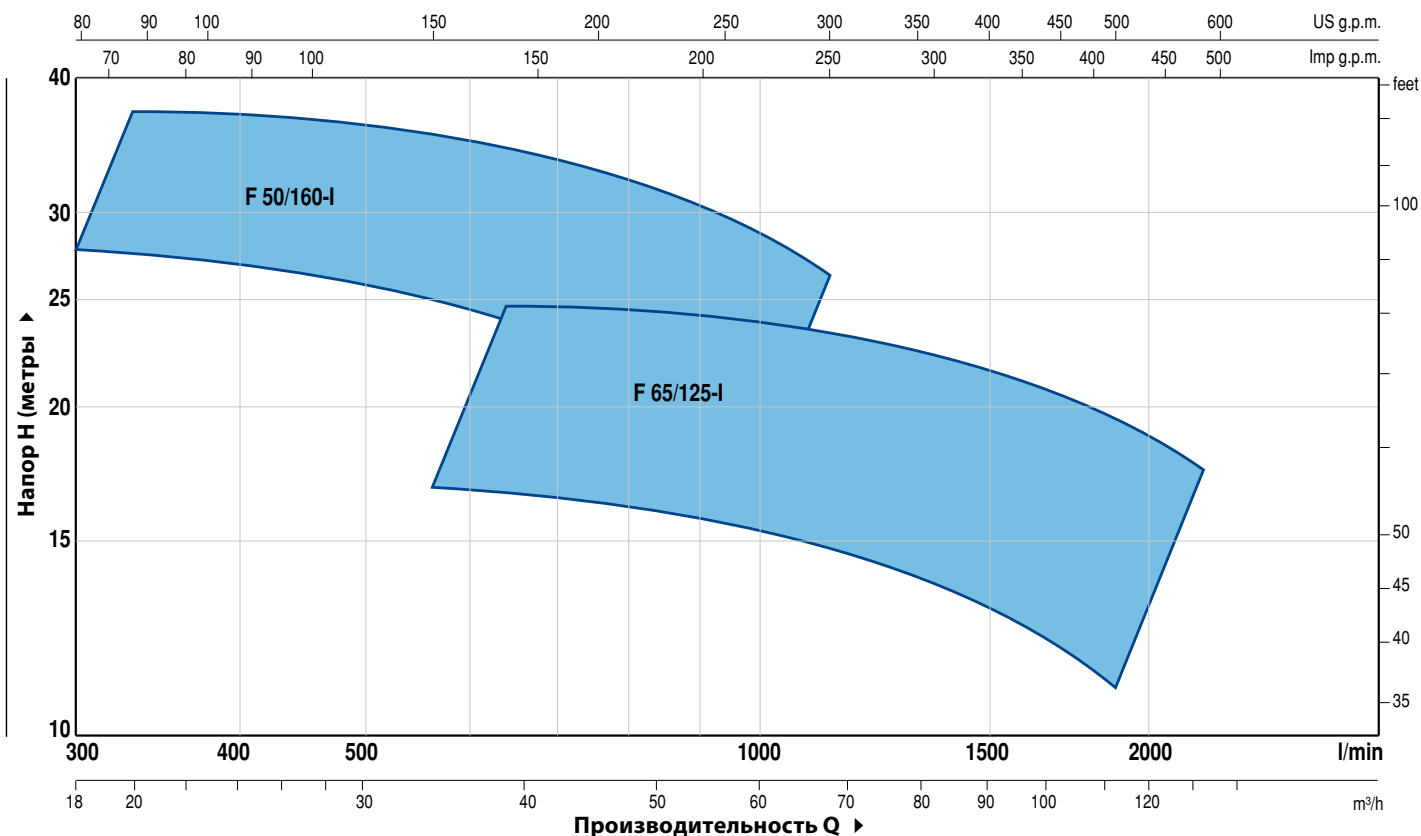
- Специальное механическое уплотнение
- Другие напряжения питания или частота 60 Гц
- Совместимость с более горячими или холодными жидкостями
- Совместимость с окружающей средой с более высокими или более низкими температурами

ГАРАНТИЯ

2 года в соответствии с нашими общими условиями продажи

РАБОЧИЙ ДИАПАЗОН

50 Гц n= 2900 об/мин



ТЕХНИЧЕСКИЕ ХАРАКТЕРИСТИКИ

50 Гц n= 2900 об/мин

ТИП Трехфазный	МОЩНОСТЬ (P ₂)			ХАРАКТЕРИСТИКИ	
	кВт	л.с.	▲	Q л/мин	H метры
F 50/160C-I	4	5,5	IE3	300 ÷ 1000	27 ÷ 16
F 50/160B-I	5,5	7,5		300 ÷ 1100	32 ÷ 21
F 50/160A-I	7,5	10		300 ÷ 1100	37 ÷ 27
F 65/125C-I	4	5,5	IE3	600 ÷ 1800	16 ÷ 11
F 65/125B-I	5,5	7,5		600 ÷ 2000	18 ÷ 13
F 65/125A-I	7,5	10		600 ÷ 2200	23 ÷ 18

Q - Производительность

H - Общий манометрический напор

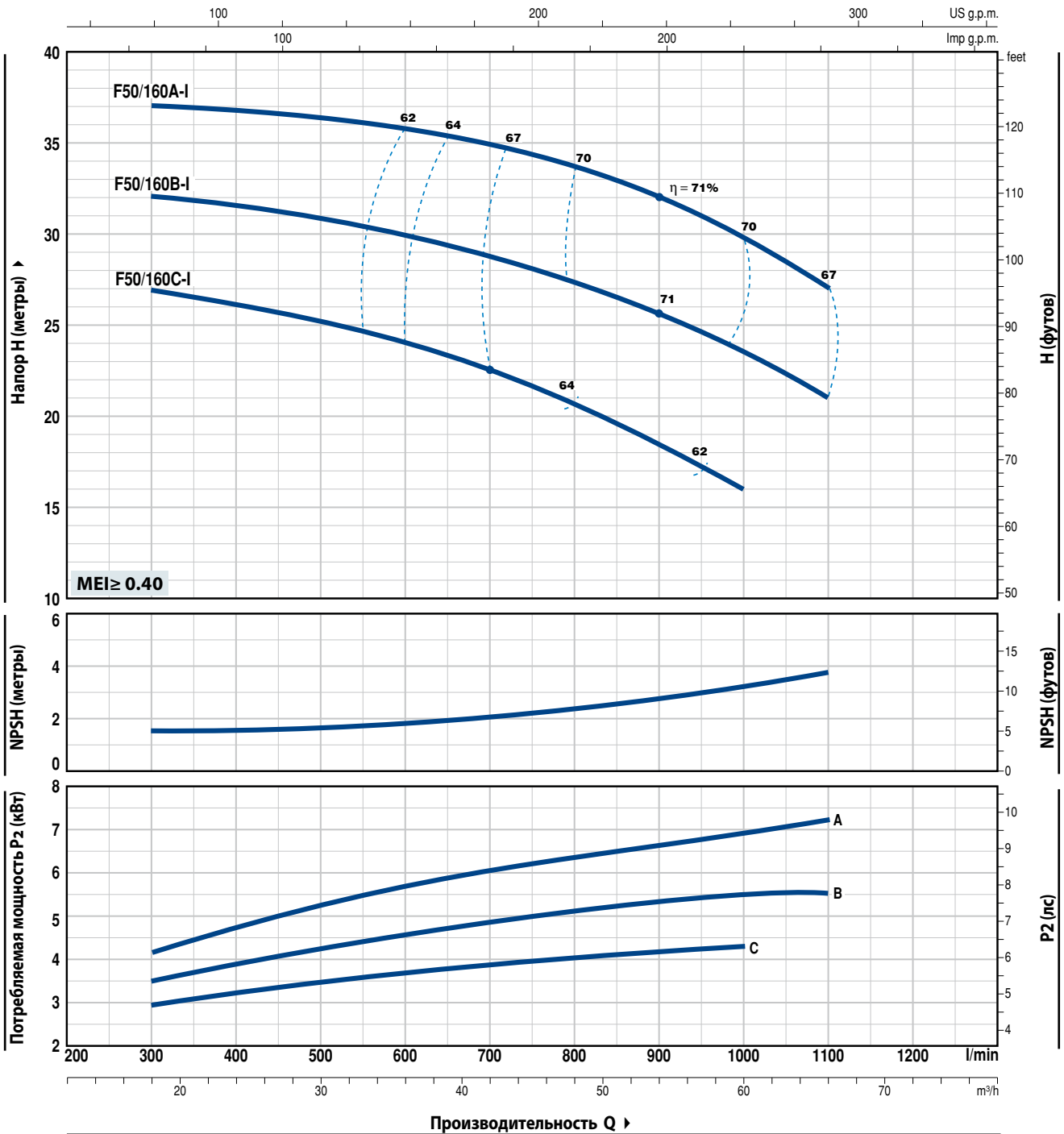
Допустимое отклонение характеристик насосов соответствует классу 3B согласно EN ISO 9906.

▲ Класс эффективности трехфазного двигателя (IEC 60034-30)

F50/160-I

РАБОЧИЕ ХАРАКТЕРИСТИКИ И ТЕХНИЧЕСКИЕ ДАННЫЕ

50 Гц n= 2900 об/мин HS= 0 м

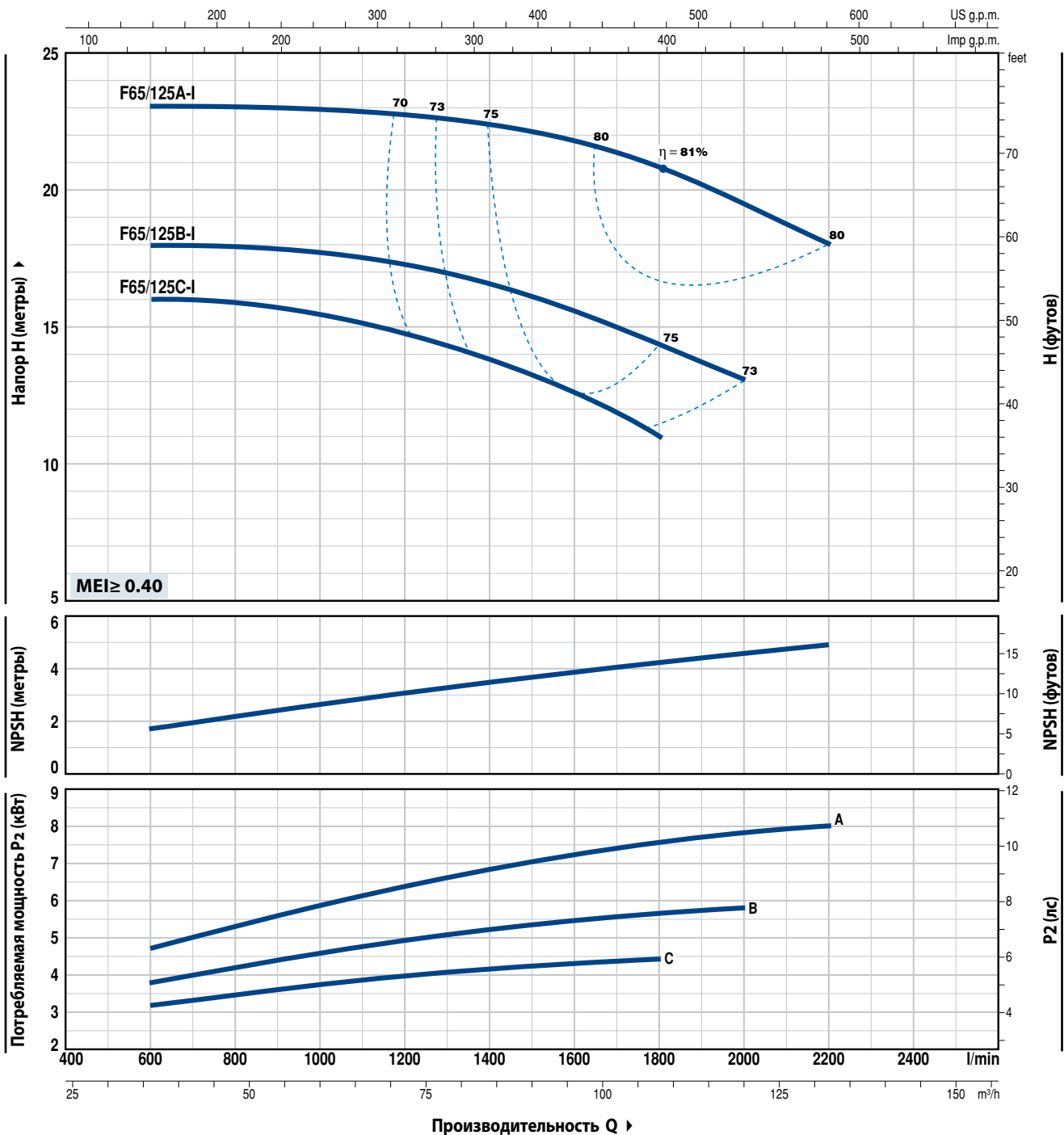


ТИП	МОЩНОСТЬ (P ₂)		Q	Q											
	кВт	л.с.		м ³ /ч	0	18	24	30	36	42	48	54	60	66	
Трехфазный	кВт	л.с.	л/мин	0	300	400	500	600	700	800	900	1000	1100		
F 50/160C-I	4	5,5	H метры	27	27	26,5	25	24,5	23	20	18,5	16			
F 50/160B-I	5,5	7,5		33	32	31,7	31	30	29	27	26	24	21		
F 50/160A-I	7,5	10		38	37	36,8	36,5	36	34	33	32	30	27		

Q - Производительность H - Общий манометрический напор HS - Высота всасывания
 Допустимое отклонение характеристик насосов соответствует классу 3B согласно EN ISO 9906.

РАБОЧИЕ ХАРАКТЕРИСТИКИ И ТЕХНИЧЕСКИЕ ДАННЫЕ

50 Гц n = 2900 об/мин HS = 0 м



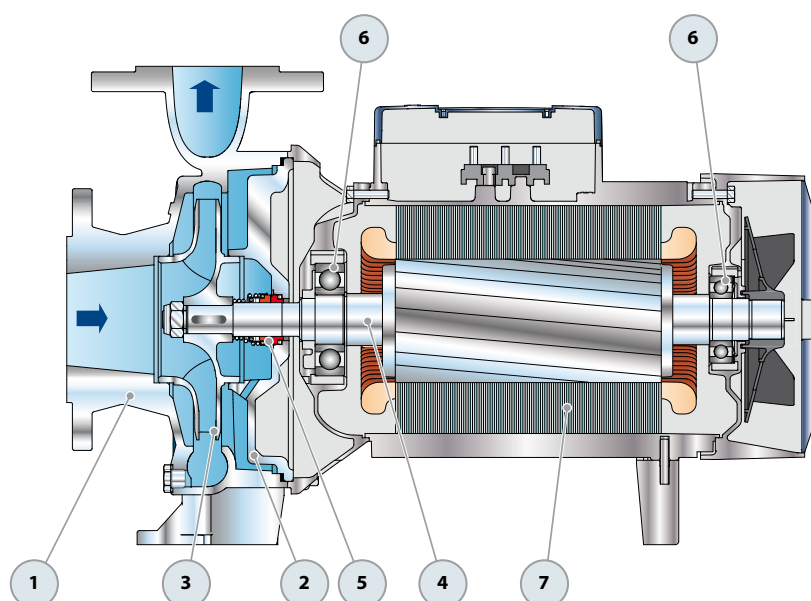
ТИП	МОЩНОСТЬ (P ₂)		Q	Производительность Q											
	кВт	л.с.		м ³ /ч	0	36	48	60	72	84	96	108	120	132	
Трехфазный	кВт	л.с.	л/мин	0	600	800	1000	1200	1400	1600	1800	2000	2200		
F 65/125C-I	4	5,5	H метры	16	16	16	15,5	14,5	13,5	12,5	11				
F 65/125B-I	5,5	7,5		18	18	18	18	17	16,5	15,5	14,5	13			
F 65/125A-I	7,5	10		23	23	23	23	22,5	22,5	22	21	19,5	18		

Q - Производительность H - Общий манометрический напор HS - Высота всасывания
 Допустимое отклонение характеристик насосов соответствует классу 3B согласно EN ISO 9906.

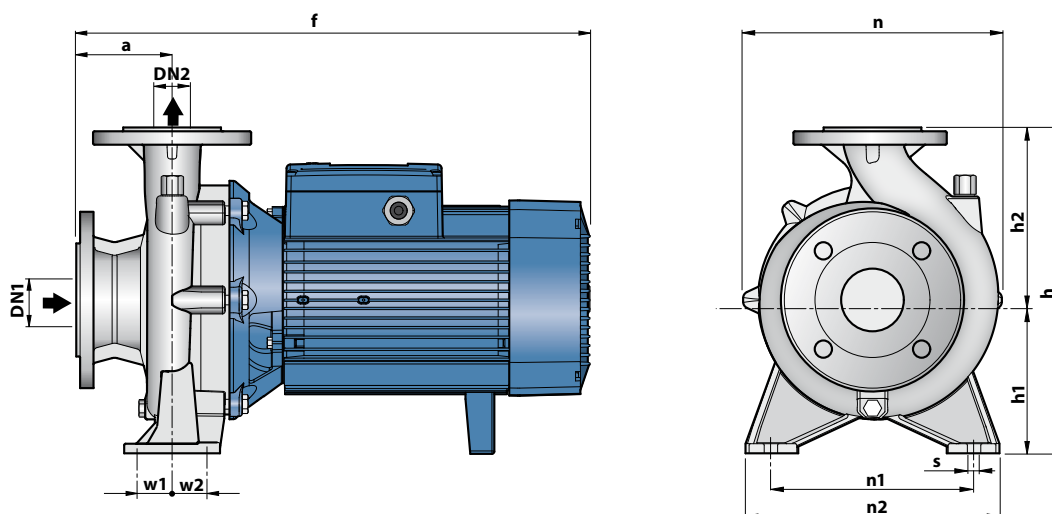
ПОЗ. КОМПОНЕНТ

КОНСТРУКТИВНЫЕ ХАРАКТЕРИСТИКИ

1	КОРПУС НАСОСА	Нержавеющая сталь AISI 316, фланцевые всасывающий и нагнетательный патрубки				
2	ФЛАНЕЦ	Нержавеющая сталь AISI 316				
3	РАБОЧЕЕ КОЛЕСО	Нержавеющая сталь AISI 316				
4	ВАЛ ДВИГАТЕЛЯ	Нержавеющая сталь AISI 316L				
5	МЕХАНИЧЕСКОЕ УПЛОТНЕНИЕ	<i>Электронасос</i>	<i>Уплотнение</i>	<i>Вал</i>	<i>Материалы</i>	
		<i>Тип</i>	<i>Тип</i>	<i>Диаметр</i>	<i>Неподвижное кольцо</i>	<i>Вращающееся кольцо</i> <i>Эластомер</i>
		F50/160-I F65/125-I	FN-24SV	Ø 24 мм	Карборунд	Карборунд Витон
6	ПОДШИПНИКИ	<i>Электронасос Тип</i>				
		F50/160-I F65/125-I	6307 ZZ-C3 / 6206 ZZ-C3			
7	ЭЛЕКТРОДВИГАТЕЛЬ	<p>F: трехфазный 230/400 В - 50 Гц до 4 кВт 400/690 В - 50 Гц от 5,5 до 7,5 кВт</p> <p>⇒ Электронасосы с трехфазным двигателем имеют высокую эффективность класса IE3 (IEC 60034-30)</p> <ul style="list-style-type: none"> - Изоляция: класс F - Степень защиты: IP X5 				



РАЗМЕРЫ И ВЕС



ТИП	РАЗМЕРЫ, мм												кг 3~	
	DN1	DN2	a	f	h	h1	h2	n	n1	n2	w1	w2		s
F 50/160C-I	65	50	100	489	340	160	180	269	212	265	35	35	14	50,2
F 50/160B-I				535										62,6
F 50/160A-I				511										65,5
F 65/125C-I	80	65	100	511	340	160	180	291	212	280	47.5	47.5	14	62,6
F 65/125B-I				557										67,7
F 65/125A-I				557										72,9

ПОТРЕБЛЯЕМЫЙ ТОК

ТИП	НАПРЯЖЕНИЕ		
	230÷240 В	400÷415 В	690÷720 В
F 50/160C-I	15,8 А	9,1 А	5,3 А
F 50/160B-I	-	12,3 А	7,1 А
F 50/160A-I	-	15,5 А	8,9 А
F 65/125C-I	17,5 А	10,0 А	5,8 А
F 65/125B-I	-	12,0 А	7,0 А
F 65/125A-I	-	16,5 А	9,5 А