



Чистая вода



В быту



В сельском хозяйстве



### РАБОЧИЙ ДИАПАЗОН

- Производительность до **50 л/мин** (3,0 м<sup>3</sup>/ч)
- Напор до **75 м**

### ЭКСПЛУАТАЦИОННЫЕ ОГРАНИЧЕНИЯ

- Температура жидкости до **+40 °С**
- Глубина погружения до **40 м**  
(с кабелем электропитания соответствующей длины)
- Установка в вертикальном и горизонтальном положениях
- Продолжительный режим работы электродвигателя **S1**

### ИСПОЛНЕНИЕ И НОРМЫ БЕЗОПАСНОСТИ

EN 60335-1  
IEC 60335-1  
CEI 61-150

EN 60034-1  
IEC 60034-1  
CEI 2-3



### СЕРТИФИКАЦИЯ

Сертифицированная система менеджмента DNV  
ISO 9001: Система менеджмента качества  
ISO 14001: Экологический менеджмент



### ОБЛАСТИ ПРИМЕНЕНИЯ И УСТАНОВКА

Рекомендуются для перекачивания чистой, без абразивных частиц, воды и жидкостей, химически неагрессивных по отношению к конструкционным материалам насоса. Благодаря своей компактности и экономичности, насосы подходят для разнообразного применения в быту: в сочетании с гидроаккумуляторами небольших объемов используются для распределения воды, для ирригации и т.п.

### ПАТЕНТЫ - ТОРГОВЫЕ МАРКИ - МОДЕЛИ

- Заявленный патент № PCT/IB2009/051491
- Патент № EP09781276.2
- Зарегистрированная модель № 0001552668 **DAVIS®**

### ИСПОЛНЕНИЕ ПО ЗАКАЗУ

- Кабель электропитания длиной **30 м**
- Другие напряжения питания или частота 60 Гц

### ГАРАНТИЯ

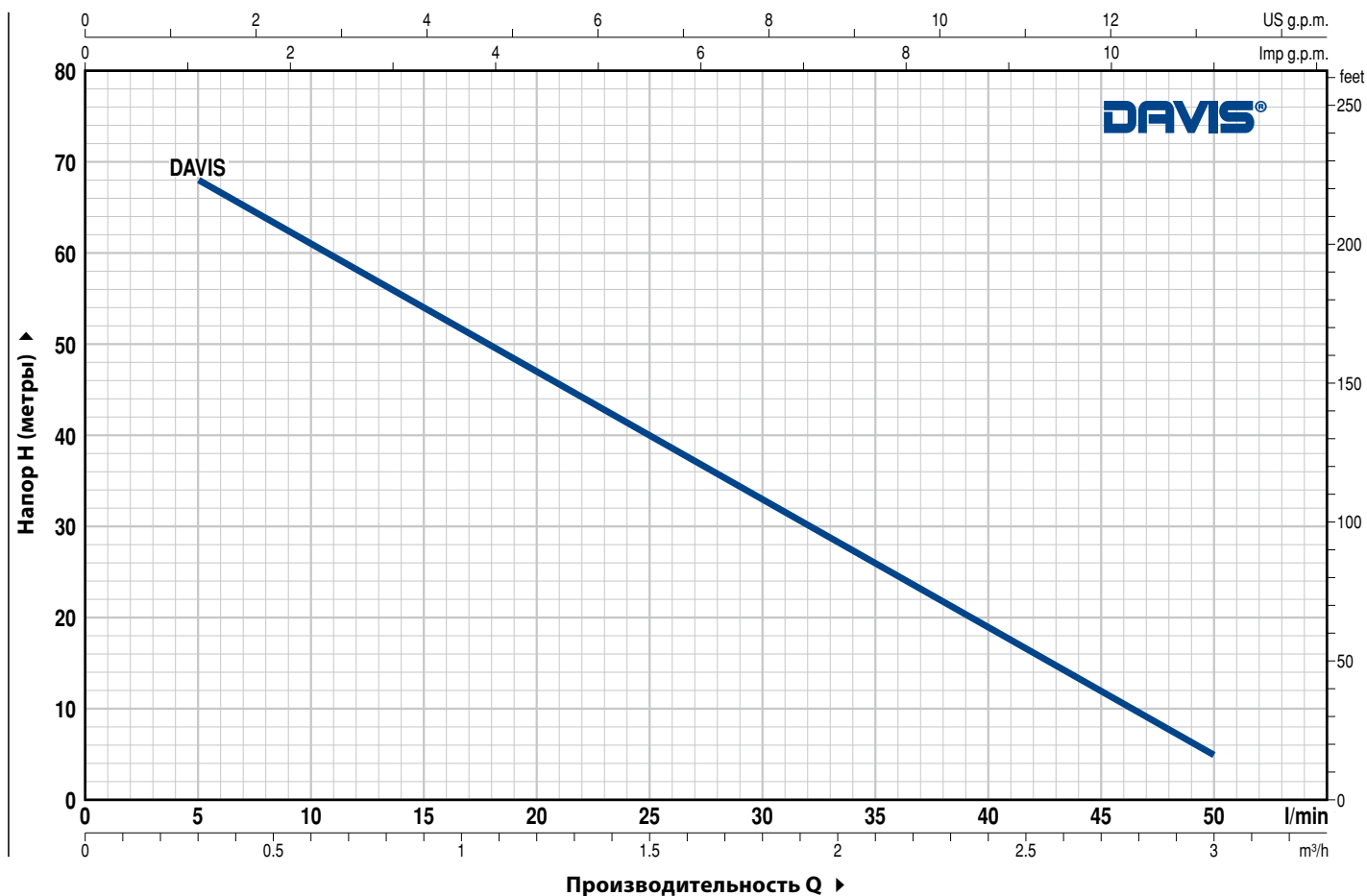
2 года в соответствии с нашими общими условиями продажи

⇒ **Моноблочный погружной электронасос из нержавеющей стали подготовленный к установке.**

**В комплекте:** – двигатель с встроенными внутри конденсатором и тепловой защитой  
– кабель электропитания длиной 20 м

## РАБОЧИЕ ХАРАКТЕРИСТИКИ И ТЕХНИЧЕСКИЕ ДАННЫЕ

50 Гц n= 2900 об/мин



ТИП Однофазный	МОЩНОСТЬ (P <sub>2</sub> )		Q л/мин	0	0,3	0,6	0,9	1,2	1,5	1,8	2,1	2,4	2,7	3,0
	кВт	л.с.		0	5	10	15	20	25	30	35	40	45	50
DAVIS®	0,75	1	H метры	75	68	61	54	47	40	33	26	19	12	5

Q - Производительность H - Общий манометрический напор

Допустимое отклонение характеристик насосов соответствует классу 3B согласно EN ISO 9906.

## ПОЗ. КОМПОНЕНТ

## КОНСТРУКТИВНЫЕ ХАРАКТЕРИСТИКИ

1 **НАПОРНЫЙ КОРПУС** Нержавеющая сталь AISI 304, напорный патрубок с резьбой согласно ISO 228/1

2 **ТОРЦОВАЯ КРЫШКА КОРПУСА** Латунь

3 **РАБОЧЕЕ КОЛЕСО** Латунь, с периферийными радиальными лопатками

4 **КОЖУХ ДВИГАТЕЛЯ** Нержавеющая сталь AISI 304

5 **ВАЛ ДВИГАТЕЛЯ** Нержавеющая сталь EN 10088-3 - 1.4104

### 6 ДВОЙНОЕ МЕХАНИЧЕСКОЕ ТОРЦОВОЕ УПЛОТНЕНИЕ ВАЛА С ПРОМЕЖУТОЧНОЙ МАСЛЯНОЙ КАМЕРОЙ

Уплотнение Тип	Вал Диаметр	Позиция	Материалы		
			Неподвижное кольцо	Вращающееся кольцо	Эластомер
AR-14	Ø 14 мм	Сторона двигателя	Керамика	Графит	NBR
ST1-14 SIC	Ø 14 мм	Сторона насоса	Керамика	Карборунд	NBR

7 **ПОДШИПНИКИ** 6203 ZZ - СЗЕ / 6203 ZZ - СЗЕ

### 8 КОНДЕНСАТОР

#### Емкость

(230 В или 240 В)

31,5 µF - 500 В

### 9 ЭЛЕКТРОДВИГАТЕЛЬ

Погружной двигатель PEDROLLO рассчитан на продолжительный режим работы (с сухим перематываемым статором).

**DAVIS®:** однофазный 230 В - 50 Гц

Встроенный внутри двигателя конденсатор.

Встроенная в обмотку тепловая защита.

– Изоляция: класс F

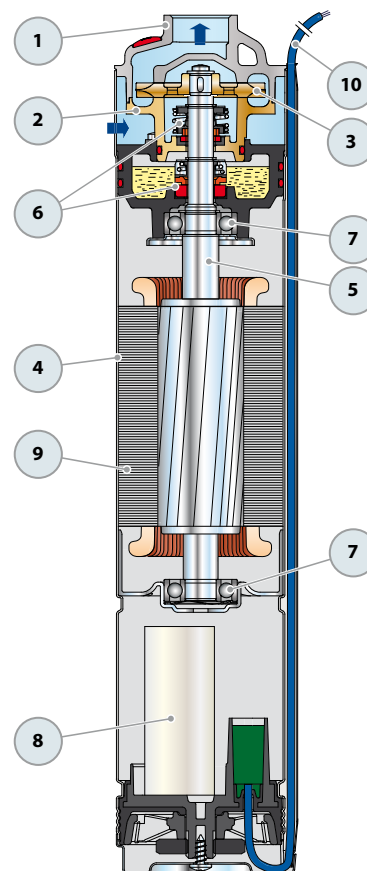
– Степень защиты: IP X8

### 10 КАБЕЛЬ ЭЛЕКТРОПИТАНИЯ

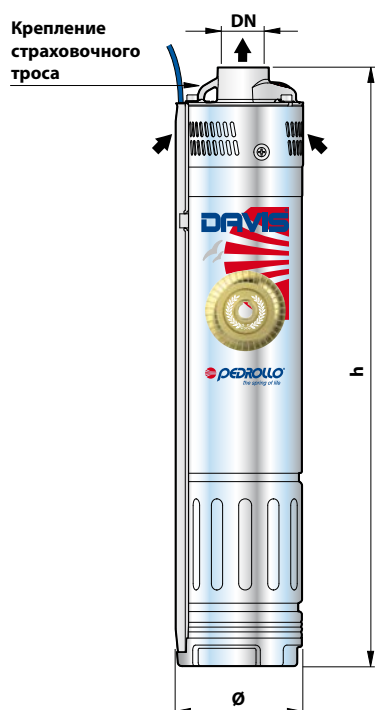
⇒ Тип PBS-P

Одобен ACS для использования в контакте с питьевой водой в соответствии со стандартом BS 6920, разрешение № 04 ACCL1 201

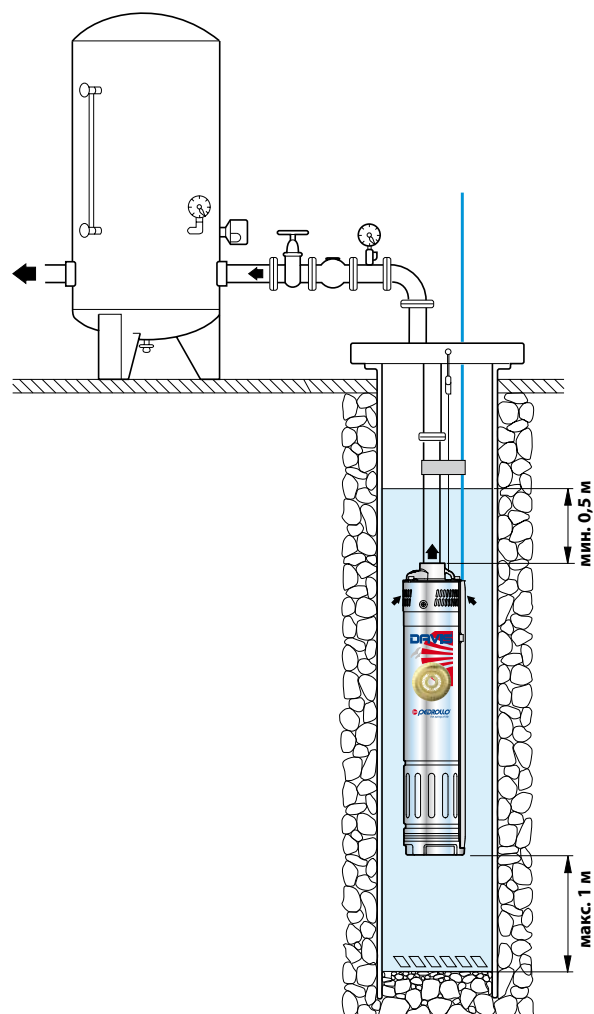
Стандартная длина 20 м



## РАЗМЕРЫ И ВЕС



Типовая схема монтажа



ТИП	ПАТРУБОК	РАЗМЕРЫ, мм		кг
		DN	h	
Однофазный	DN	Ø	h	
DAVIS®	1"	101	470	12,6

## ПОТРЕБЛЯЕМЫЙ ТОК

ТИП	НАПРЯЖЕНИЕ	
	Однофазный	230 В
DAVIS®	5,7 А	5,5 А

## ПАЛЛЕТИРОВАНИЕ

ТИП	Автоперевозки
	Однофазный
DAVIS®	60